

KRAFTIGT UTVÄNDIGT GÅNGJÄRN, 180°, ROSTFRITT STÅL



Kraftigt rullgångjärn för skruv- eller nitmontering som är idealiskt för fordon. Gångjärnsbladen är vikta för att tillåta plan utanpåliggande montering. De sju monteringshålarna har en håldiameter på $\varnothing 7,0$ mm. Öppningsvinkeln är 180° . Gångjärnssprinten är fast.



MATERIAL

Hinge: Stainless steel 304

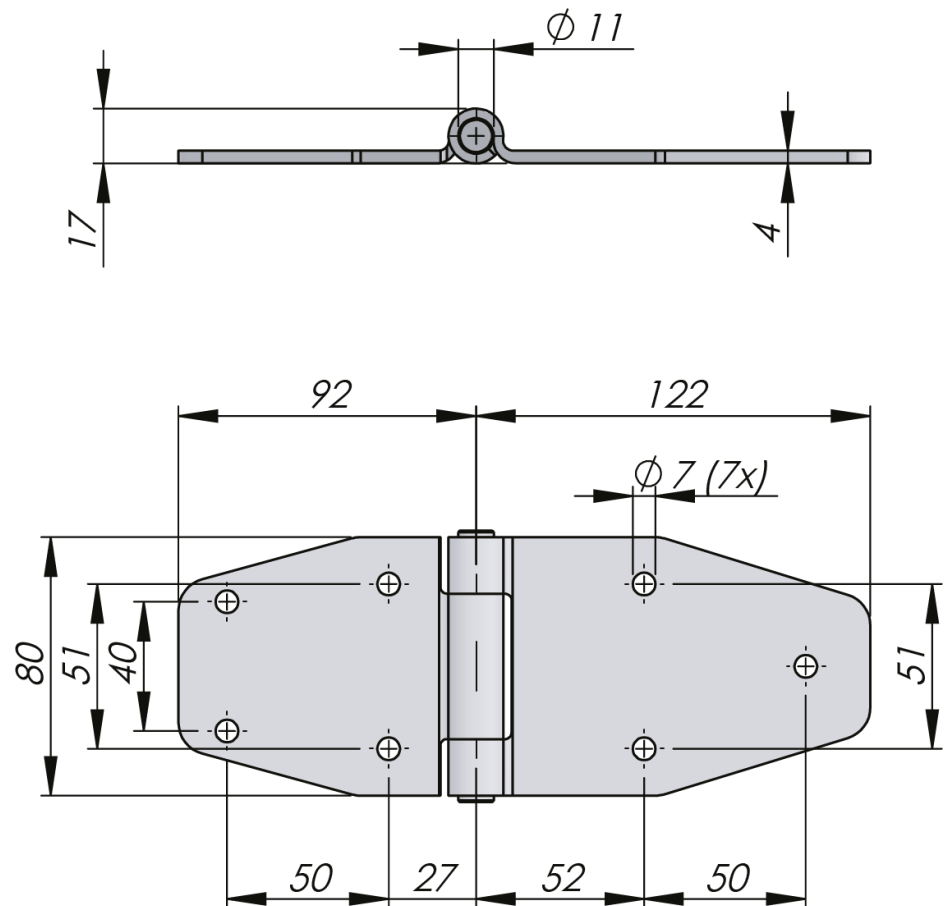
RELATERADE PRODUKTER

Other materials: 3-687

Use the Index Code at industrilas.com

TESTS & STANDARDS

Standarder: DIN EN 61373



Industrilas
— When access counts —

Artikelnummer

323083-01

Beskrivning

Stainless steel (304)